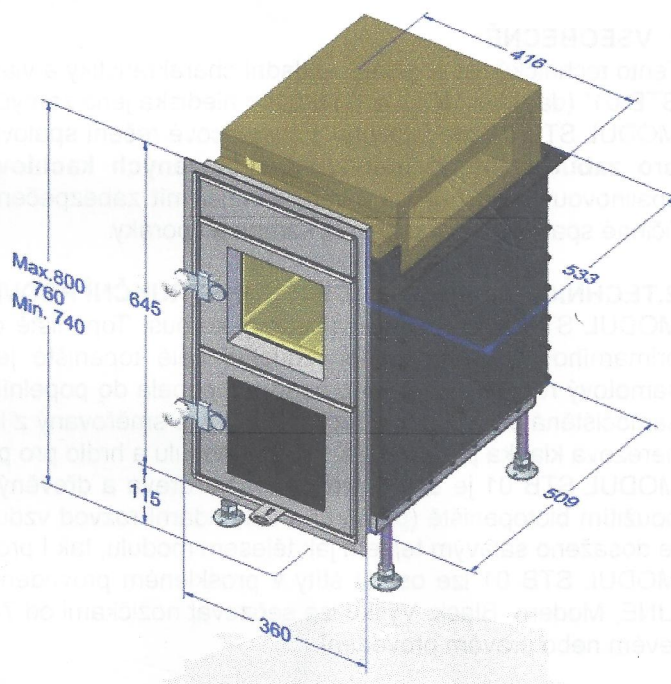




TECHNICKÝ LIST VÝROBKU

č. TL 01-2019 (vydání č.1)

Spalovací komora Modul STB 01



Parametr	Hodnota
Typ	Modul STB 01
Typ paliva	Uhlí, dřevní štěpky
Typ topení	Topení
Typ instalace	Stěnová
Typ montáže	Montáž
Typ provedení	Černá
Typ povrchu	Černá
Typ materiálu	Černá



TECHNICKÝ LIST VÝROBKU

č. TL 01-2019 (vydání č.1)

Spalovací komora
Modul STB 01

1. VŠEOBECNĚ

Tento technický list popisuje základní charakteristiky a vlastnosti stavebního výrobku "Spalovací komora - MODUL STB 01" (dále jen MODUL STB 01) z hlediska jeho zamýšleného použití.

MODUL STB 01 představuje stavebnicové řešení spalovací komory s vnitřním vzduchovým rozvodem a je určen **pro zabudování do individuálně stavěných kachlových kamen a sporáků** a nelze jej přímo zapojit na spalínovou cestu (na kouřovod) a musí mít zabezpečený externí přívod čerstvého vzduchu. Jedná se o velmi účinné spalování pro kachlová kamna a sporáky.

2. TECHNICKÁ SPECIFIKACE A KONSTRUKČNÍ PŘÍKON

MODUL STB 01 tvoří oceloplechový korpus. Topeniště obsahuje žáruvzdornou vystýlku s otvory pro spalování primárního a sekundárního vzduchu, celé topeniště je izolované Grenamatem R600. Na dně topeniště je šamotový rošt s otvory pro propadnutí popela do popelníku. Prosklená dvířka se dvěma skly jsou ochlazovaná a samočištěná přívodním vzduchem, který je směřovaný z horní části rámu modulu. Pod popelníkem je zabroušená nerezová klapka pro regulaci výkonu modulu a hrdlo pro připojení externího přívodu vzduchu o průměru 150 mm.

MODUL STB 01 je určen pro spalování dřeva a dřevěných briket a zaručuje velmi dobré spalovací podmínky s použitím biotopeniště (primární a sekundární rozvod vzduchu) s šamotovým roštem. Ohřevu vzduchu v místnosti je dosaženo sálavým teplem jak tělesem modulu, tak i prosklenými dvířky a celkovou stavbou díla.

MODUL STB 01 lze osadit štíty v proskleném provedení nebo plnými izolovanými dvířky s provedením Patina, LINE, Modern, Black. Výšku lze seřízovat nožičkami od 740 mm do 800 mm. MODUL STB 01 je možno provést v levém nebo pravém provedení.

3. TECHNICKÉ PARAMETRY - MODUL STB 01

Tab.č.1

Stanovené veličiny	Hodnoty	Příkon
Dávka palivového dřeva	5 kg/ hod.	15 kWh
Délka polena	250 mm	
Šířka štítu	360 mm	
Výška štítu	645 mm	



TECHNICKÝ LIST VÝROBKU

č. TL 01-2019 (vydání č.1)

Celková hloubka	540 mm	
Celková výška	740-800 mm	
Celková šířka	420 mm	
Hloubka topeniště	340 mm	
Šířka topeniště	190 mm	
Výška topeniště	320 mm	
Průměr přívodu ext. vzduchu	150 mm	
Max. naměřená teplota	990 °C	
Hmotnost	100 kg	

4. TECHNICKÉ VÝSLEDKY MĚŘENÍ - MODUL STB 01

Tab.č.2

Měřené veličiny	Perioda 1 - O ₂ 17,0%	Perioda 2 – O ₂ 12,5%	Perioda 3 – O ₂ 07%
Tah komína	- 27 Pa	- 25 Pa	- 20 Pa
O ₂	O ₂ 17,0%	O ₂ 12,5%	O ₂ 0,7%
Prach při MST	0,043 g/m ³	0,023 g/m ³	0,012 g/m ³
Teplota spalin při měření	354,2 °C	383,9 °C	352,8 °C

Poznámka: Hodnoty byly naměřené přístrojem Wöhler SM 500

