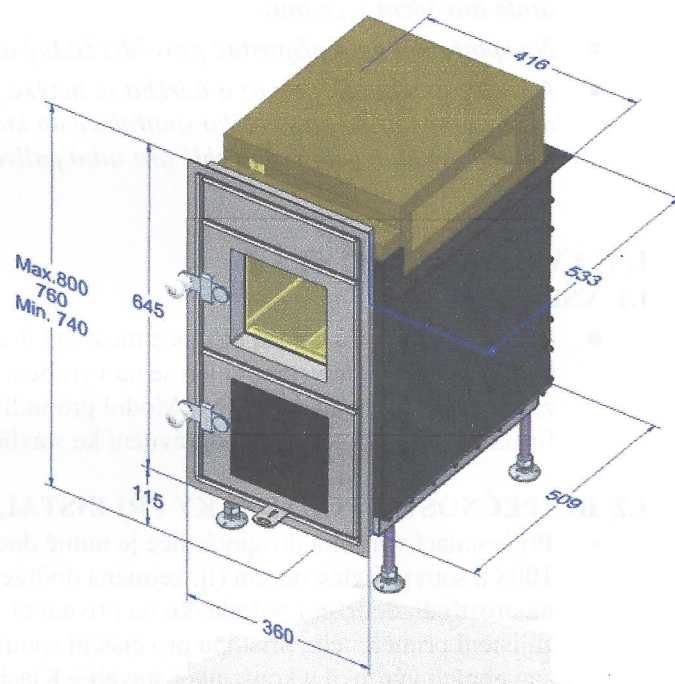


Spalovací komora Modul STB 01





NÁVOD PRO MONTÁŽ, PROVOZ A ÚDRŽBU

č. N 01-2019 (vydání č.1)

OBSAH:

1. Návod pro montáž
 - 1.1 Všeobecně
 - 1.2 Bezpečnostní požadavky při instalaci
 - 1.3 Návod na instalaci výrobku do spotřebiče
2. Návod pro provoz
 - 2.1 Bezpečnostní požadavky při provozu
3. Návod pro údržbu
4. Nejčastější závady
5. Záruka a servis
6. Objednávka náhradních dílů
7. Likvidace
8. Seznam souvisejících právních předpisů a technických norem
9. Přílohy

DŮLEŽITÉ UPOZORNĚNÍ K NÁVODU PRO VÝROBEK

- *Spotřebič smí být instalován a provozován jen podle tohoto návodu, proto je nutné se předem s tímto návodem seznámit.*
- *Na spotřebiči není přípustné provádět žádné neoprávněné úpravy.*
- *Návod pro montáž, provoz a údržbu se netýká jen uvedeného výrobku tj. “Spalovací komory STB 01”, ale souvisí s provozem celého spotřebiče do kterého je zabudován. Proto jsou uváděny i bezpečnostní požadavky na tepelný spotřebič pro tuhá paliva (kachlová kamna nebo sporák), které musí být dodrženy.*

1. NÁVOD PRO MONTÁŽ

1.1 VŠEOBECNĚ

- Při montáži výrobku do spotřebiče musí být dodrženy všechny místní předpisy včetně příslušných technických norem vztahujících se na výrobek. Návod k montáži uvádí pokyny pro montáž pro správné zabudování výrobku do stavby. Modul pro individuálně stavěné spotřebiče, může provádět jen kamnářská firma která má zkušenosti a oprávnění ke stavbě spotřebiče.

1.2 BEZPEČNOSTNÍ POŽADAVKY PŘI INSTALACI

- Při instalaci výrobku do spotřebiče je nutné dodržet požární bezpečnost tepelného zařízení dle ČSN 06 1008 a souvisejících norem (tj. zejména dodržení bezpečné vzdálenosti od hořlavých materiálů ve vztahu na prostředí, dodržení požadavků na přívádění spalovacího vzduchu, dodržení požadavků na odtah spalin, zajištění přiměřeného přístupu pro čištění spotřebiče, kouřovodu a komína apod.). Požární klasifikace stavebních výrobků a konstrukcí staveb – Klasifikace podle výsledků zkoušek reakce na oheň viz ČSN EN 13501-1
- Nechořlavá podlaha u spotřebiče musí přesahovat půdorysné rozměry spotřebiče na stranách alespoň 300 mm, vzadu alespoň 300 mm a vpředu alespoň 600 mm.
- Spotřebič může být připojen jen na komín, který má minimální tah 12 Pa. Souhlas s připojením musí dát příslušné kominické středisko. Spotřebič smí být připojen na samostatný komínový průchod a musí splňovat podmínky obsažené v následujících předpisech a technických normách:
 - Vyhláška (Ministerstva pro místní rozvoj) č.268/09 Sb.,
 - Zákon č.201/2012 Sb.
 - Zákon č.320/2015 Sb.

NÁVOD PRO MONTÁŽ, PROVOZ A ÚDRŽBU

č. N 01-2019 (vydání č.1)

- Spotřebič musí být postaven na podlahách s odpovídací nosností.
- Navrhování, provádění a připojování spotřebiče na komíny a kouřovody viz ČSN 73 4201, ČSN EN 1443, ČSN EN 1856-1, ČSN EN 1856-2, ČSN EN 15287-1, ČSN EN 15287-2 a souvisejících norem.
- Kouřové roury do komína musí být co nejkratší a mírně stoupat. Zakončení v komíně musí být ocelovou vložkou roury. Roura nasazená na spotřebič musí být proti vytažení zajištěna kolíkem, čepem nebo nýtem (při montáži nutno přivrtat). Celková délka kouřových rour nesmí přesáhnout z důvodu dobrého tahu 1,5m.
- Pokud jsou použity regulační mřížky spalovacího a větracího vzduchu, umístit je tak, aby nedošlo k jejich ucpání.
- V případě, že je spotřebič je umístěn v místnosti, kde je přívod čerstvého vzduchu odpovídajícího průřezu (cca 120 cm³) a je zabudováno odsávání (např. digestoř), musí se průřez přívodu patřičně zvětšit!
- Při instalaci je nutno zajistit přiměřený přístup pro čištění spotřebiče, kouřovodu a komína.

1.3 NÁVOD NA INSTALACI VÝROBKU DO SPOTŘEBIČE

- MODUL STB 01 představuje stavebnicové řešení spalovací komory s vnitřním vzduchovým rozvodem a je určen pro zabudování do individuálně stavěných kachlových kamen a sporáků a nelze jej přímo zapojit na spalinovou cestu (na kouřovod) a musí mít zabezpečený externí přívod čerstvého vzduchu. Jedná se o velmi účinné spalování pro kachlová kamna a sporáky.
- Další technické údaje viz "Technický list" pro výrobek (příloha)

2. NÁVOD PRO PROVOZ

2.1 BEZPEČNOSTNÍ POŽADAVKY PŘI PROVOZU

- Při provozu spotřebiče nesmí být v místnosti prováděny práce, při kterých by mohl vzniknout výbuch nebo požár (jako např. použití nátěrových hmot, lepení podlahových krytin apod.) a to ani v okolí (přísávání vzduchu přísávací mřížkou). V těchto případech musí být včas před vznikem nebezpečí spotřebič vyřazen z provozu.
- Ohniště musí být vždy uzavřeno, výjma doplňování paliva, aby se zabránilo unikání spalin.
- Zajišťovat pravidelné čištění spotřebiče, kouřovodu a komína. Po delší době odstávky spotřebiče nebo po jakémkoliv ucpání, provést před opakovaným zapalováním kontrolu průchodnosti.
- Při sezónním používání a při špatných tahových nebo povětrnostních podmínkách, je nutno věnovat zvýšenou pozornost při uvádění do provozu zejména v případě možného zamrzání.
- Po delší době přerušení provozu před opakovaným zapalováním, je nutná kontrola, zda nedošlo k ucpání spalinových cest.
- Pro provoz spotřebiče musí být zajištěno odpovídající přivádění spalovacího vzduchu a vzduchu pro větrání a bezpečné odvádění spalin.
- Vnější povrchy spotřebiče jsou v průběhu provozu z hlediska dotyku velmi horké (rovněž i dotykem na prosklené plochy si můžete způsobit těžké popáleniny) a je tomu třeba věnovat patřičnou pozornost.
- Je nutné dodržovat bezpečné vzdálenosti od hořlavých materiálů z hlediska rizika požáru.
- Při vzniku požáru v komíně je třeba přijmout náležitá opatření k eliminaci přenesení požáru do místnosti spotřebiče.
- Spotřebič je navržen výhradně pro topení palivovým dřevem, dřevními briketami s dávkou paliva 5 kg/hod. Vlhkost spalovaného dřeva má být nižší než 18 %. Získá ji dřevo skladované alespoň 2 roky ve větraném přístřešku. Při topení briketami je nutno brikety skladovat v suchém prostředí. Ve spotřebiči se smí topit jen výše uvedenými palivy. Nesmí se v nich topit kapalnými palivy, uhlím, spalovat neurčitý odpad z plastických hmot apod. K zatápění a topení nesmí být používány žádné hořlavé kapaliny! Je zakázáno spalovat jakékoliv plasty, dřevěné materiály s různými chemickými pojivy (dřevotřísky atd.) a také domovní netříděný odpad se zbytky plastů aj.
- Spotřebič musí obsluhovat pouze dospělé osoby! Ponechat děti u spotřebiče bez dozoru dospělých je nepřijatelné.



NÁVOD PRO MONTÁŽ, PROVOZ A ÚDRŽBU

č. N 01-2019 (vydání č.1)

- Provoz spotřebiče vyžaduje občasnou obsluhu a dozor. Na spotřebiči je zakázáno během provozu a dokud je teplý, odkládat jakékoli předměty z hořlavých hmot, které by mohly způsobit požár.
- Dbejte na zvýšenou opatrnost při manipulaci s popelníkem a při odstraňování horkého popela, protože hrozí nebezpečí popálení. Horký popel nesmí přijít do styku s hořlavými předměty – např. při sypání do nádob komunálního odpadu. Podle délky a intenzity topení je nutné pomocí pohrabáče sklepávat popel přes rošt do popelníku. Dbejte na to, aby nebyl popelník přeplňován, mohlo by dojít k zabránění přívodu vzduchu pod rošt a následným problémům se zápalem nebo hořením paliva.
Vyprazdňování popelníku od popela je nutné provádět ve stavu studeném, nejlépe při přípravě na další zátop. Popel ze spáleného dřeva a dřevěných briket je možné použít do kompostů nebo jako hnojivo.
UPOZORNĚNÍ: Před vyprazdňováním popelníku zkontrolujte, zda neobsahuje žhnoucí zbytky paliva, které by mohly způsobit požár v odpadní nádobě.

3. NÁVOD PRO ÚDRŽBU

- Při čištění je třeba odstranit usazeniny v kouřovodech, spalovacím prostoru a na clonách pro směřování tahu. Šamotový rošt je nutné udržovat průchodný.
- Oprava vypadlé části vystýlky provést nejlépe její výměnou. Její úplnost je nutné sledovat i během topné sezóny. Mezery mezi jednotlivými deskami slouží jako tepelná dilatace zamezující popraskání a nesmí se mezery jakkoli vyplňovat (např. výmazovou hmotou), popraskané grenamatové desky neztrácejí svůji funkčnost, pokud zcela nevypadnou a proto nejsou důvodem k reklamaci.
- Na vyčištění skla lze použít běžné přípravky na čištění spotřebičů a pečících trub, suchou měkkou tkaninu nebo i papír (noviny), případně speciální přípravek na čištění skel křbových vložek. Sklo je nutno čistit pouze v chladném stavu.
- Je nutno pravidelně čistit komínový průduch, čímž zabráníte vznícení tuhých částic zplodin usazených na stěnách komína.
- Pro čištění keramických dlaždic nebo kachlů je doporučeno používat pouze suchý, maximálně mírně navlhčenou tkaninu. Povrch spotřebiče a sklo se čistí pouze tehdy, je-li spotřebič studený a to buď suchou tkaninou, nebo je možno použít i běžné saponáty. Případně zbytky potravin lze odstranit z ocelové plotny běžnými čistícími prostředky. Totéž platí o udržování čistoty trouby a o mřížce trouby. Pro čištění se nesmí používat látky na principu abrazivního písku.
- Po otevření popelníkového prostoru nezapomenout na jeho opětné uzavření, hoření by pak nebylo možné regulovat. Čištění v prostoru topeniště se provádí snadněji po vysunutí zábrany. Před dalším zátopem ji nezapomeňte vrátit na původní místo. Podle potřeby, alespoň jednou ročně vyčistěte kouřové tahy včetně horní části spalovacího prostoru.
- Při manipulaci s popelem a popelníkem je vždy nutno dbát zvýšené opatrnosti z důvodu možného popálení. Žhavý popel nesmí přijít do styku s hořlavými předměty (např. papír v popelnici atp.). Spotřebič s troubou má na čele čistící otvor pro odstranění popela usazeného pod tělesem trouby. Tento prostor se čistí asi 1x za 4 měsíce dle intenzity používání.
- Na čištění plotny se nedoporučuje používat drátěnky, mycí houby, jakékoliv jiné čistící prostředky s drsným povrchem nebo korozivní přípravky jako jsou například spreje na pečící trouby a na odstraňování skvrn.
- Před přípravou jídla, které obsahuje větší množství cukru (např. džem) se doporučuje potřít desku vhodným kondicionérem (sádlo, špek používali naše babičky). Tímto se chrání její povrch proti poškození cukrem v případě vzkypaní pokrmu nebo jeho rozlítí na povrch plotny.
- Pro zabránění poškrábání plotny je třeba používat pánve a hrnce s čistým a hladkým dnem. Pokud se deska používá za studena jako odkládací prostor, je nutné se ujistit o tom, že je deska očištěna od nečistot, které by jí mohli poškrábat, jakmile se na ni postaví hrnec nebo pánev. Příznaky opotřebování nejsou důvodem ke znepokojení, nemají totiž jakýkoli vliv na funkčnost plotny. Nádoby použité na tuto desku měly mít při pokojové teplotě slabě vyhloubené dno, neboť žárem se roztahuje a bude pak na povrchu desky ležet rovně. Tím je zajištěna minimální ztráta při doteku obou ploch. K dosažení nejlépšeho



NÁVOD PRO MONTÁŽ, PROVOZ A ÚDRŽBU

č. N 01-2019 (vydání č.1)

výsledku by mělo být dno smaltovaných kovových nádob silné 2 až 3 mm, u ocelových nerez nádob s proloženým (sendvičovým) dnem 4 až 6 mm. Nedoporučuje se používat nádoby vyráběné z hliníku.

- V případě, že se na desce nedopatřením roztaví jakýkoliv předmět z plastu, kuchyňská folie, cukr nebo potraviny cukr obsahující, je třeba je okamžitě odstranit pomocí škrabky dokud je plotna ještě horká, tím se zabrání možnosti poškození jejího povrchu. Dodržujte bezpečnost.

4. NEJČASTĚJŠÍ ZÁVADY

- **Prasklá grenamatová deska**
Grenamatovou desku nebo kompletní vyzdívkou lze objednat jako náhradní díl u výrobce spotřebiče.
- **Opotřebované těsnění dveří**
Novou šňůru lze též objednat jako náhradní díl u výrobce.
- **Poškozená dvířka, poškozené sklo**
Výměna dvířek a jejich usazení je složitější oprava. Za složitější je rovněž považována výměna skla. Toto provádí za z uvedených důvodů pouze servisní pracovník nebo kamnářská firma.

5. ZÁRUKA A SERVIS

- Záruční a pozáruční servis zajišťuje kamnářská firma která spotřebič instalovala pomocí svého servisního oddělení se sídlem na adrese níže:
- Kamnářská firma:

.....
.....

6. OBJEDNÁNÍ NÁHRADNÍCH DÍLŮ

- Při objednávání náhradních dílů uvádějte typ spotřebiče, rok výroby a výrobní číslo výrobku. Objednávku pošlete písemně, faxem nebo e-mailem. Náhradní díly a příslušenství lze objednat u prodejce nebo přímo u výrobce pro příslušný typ spotřebiče.

7. LIKVIDACE

- V případě likvidace spotřebiče se vyzdívkou, sklo, těsnění, keramické, kamenné i kachlové obklady dají do komunálního odpadu. Zbytek spotřebiče, tj. plechový korpus a plechové opláštění spolu s litinovými díly je možné odevzdat do sběrný kovových odpadů.

8. SEZNAM SOUVISÍCÍCH PRÁVNÍCH PŘEDPISŮ A TECHNICKÝCH NOREM

Předpisy

- Nařízení Evropského parlamentu a Rady (EU) č.305/2011, kterým se stanoví harmonizované podmínky pro uvádění stavebních výrobků na trh (je zaváděna do nově připravovaného zákona)
- Nařízení komise (EU) č.2015/1186 (platí od 1.1.2018) o uvádění spotřeby energie na energetických štítcích topidel
- Zákon č.201/2012 Sb. O ochraně ovzduší
- Zákon č.320/2015 Sb. Zákon o hasičském záchranném sboru
- Vyhláška MMR č.268/09 Sb. O technických požadavcích na stavby

JOKR, s.r.o., Žďárská 348, 592 14 Nové Veselí petra@jokr.cz www.jokr.cz



NÁVOD PRO MONTÁŽ, PROVOZ A ÚDRŽBU

č. N 01-2019 (vydání č.1)

Technické normy

- ČSN 06 1008 – Požární bezpečnost tepelných zařízení
- ČSN 73 4201 ed.2 – Komíny a kouřovody – Navrhování, provádění a připojování spotřebičů paliv
- ČSN EN 1443 – Komíny – Všeobecné požadavky
- ČSN EN 1457-1 – Komíny – Keramické komínové vložky – Část 1: Komínové vložky pro suchý provoz – Požadavky a zkušební metody
- ČSN EN 1457-2 – Komíny – Keramické komínové vložky – Část 2: Komínové vložky pro vlhký provoz - Požadavky a zkušební metody
- ČSN EN 1856-1 – Požadavky na kovové komíny – Část 1: Systémové komíny
- ČSN EN 1856-2 – Požadavky na kovové komíny – Část 2: Vložky a kouřovody
- ČSN EN 13501-1 – Požární klasifikace stavebních výrobků a konstrukcí staveb – Část 1: Klasifikace podle výsledků zkoušek reakce na oheň
- ČSN EN 15287-1 Komíny – Navrhování, provádění a přejímka komínů – Část 1: Komíny pro otevřené spotřebiče paliv
- ČSN EN 15287-2 - Komíny – Navrhování, provádění a přejímka komínů – Část 2: Komíny pro uzavřené spotřebiče paliv
- ČSN EN 16510-1 – Spotřebiče pro domácnost na pevná paliva – Část 1: Obecné požadavky a zkušební metody (účinnost od: 1.3.2019)

9. PŘÍLOHY

- Technický list pro „Spalovací komoru MODUL STB 01“